

33X Starlight Kızılötesi Ağ PTZ Dome Kamera

IPC6322LR(SR)-X33DU(P)-C



Ana Özellikler

Optik

- 33X Optick Zoom
- Starlight aydınlatma
- Beşinci nesil kızılötesi teknolojisi, 150 m'den (492 ft) fazla kızılötesi mesafesi
- Kızılötesi geçirgenliğini artırmak için kızılötesi yansımaya önleyici pencere
- Yüksek ışık geçirgenliğine sahip optik cam pencere
- Akıllı Kızılötesi
- EIS (Elektronik Görüntü Sabitleyici)

Sıkıştırma

- Ultra 265, H.265, H.264, MJPEG
- Üçlü akış
- Özelleştirilmiş OSD

Ağ

- ONVIF Uygunluğu

Yapı

- Akıllı sıcaklık kontrol teknolojisi
- Daha etkili ısı dağıtım sistemi
- Ağ arayüzü için tasarlanmış 6 KV aşırı gerilim koruması
- IP66
- IK10

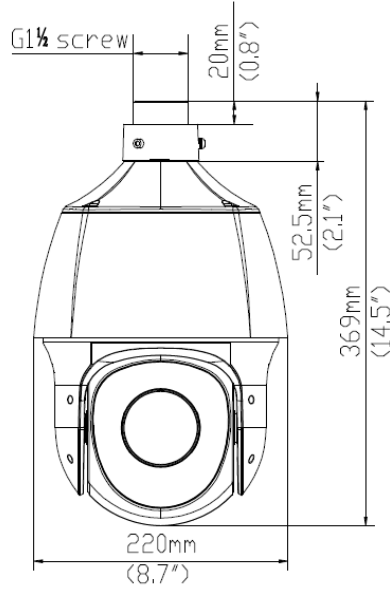
Teknik Özellikler

	IPC6322LR-X33DU-C	IPC6322SR-X33DUP-C			
Kamera					
Sensor	1/2.8", 2.0 megapixel, ilerlemeli tarama, CMOS				
Lens	4.5 ~ 148.5mm, AF otomatik odaklama ve motorlu zoom lensi				
Digital Zoom	16				
Optical Zoom	33				
DORI Distance	Lens	Algılama (m)	Gözlemeleme (m)	Tanım (m)	Tespit Etme (m)
Angle of View (V)	4.5	69.8	27.9	14.0	7.0
Angle of View (O)	148.5	2304.3	921.7	460.9	230.4
Angle of View (H)	76.8° ~ 2.1°				
Angle of View (V)	38.4° ~ 1.2°				
Angle of View (O)	94.46° ~ 2.48°				
Obtüratör	Otomatik/Manuel, obtüratör süresi: 1~1/100000 s				
Minimum Aydınlatma	Renk: 0,01 lüks (F 1.5, AGC AÇIK) Kızılötesi ile 0 lüks				
Iris	F1.5~F4.0				
Gündüz/Gece	Otomatik düğmeli kızılötesi kesme filtresi (ICR)				
Dijital gürültü azaltma	2D/3D DNR				
S/N	>55 dB				
Kızılötesi Aralığı	150 m'ye (492 ft) Kadar				
Sis giderme	Dijital Sis Giderme				
WDR	DWDR				
Video					

Video Sıkıştırma	Ultra 265,H.265, H.264, MJPEG
H.264 kodu profili	Temel Profil, Ana Profil, Yüksek Profil
Kare Hızı	Ana Akış: 2 MP (1920×1080): Maks. 30 kare/s; Alt Akış: 2 MP (1920×1080): Maks. 30 kare/s; Üçüncü Akış: D1 (720×576): Maks. 30 kare/s
Yüksek Işık Dengeleme	Destekleniyor
Arka Işık Dengeleme	Destekleniyor
EIS	Destekleniyor
Ekran Gösterimi	8 Ekran Gösterimine Kadar
Gizlilik Maskesi	24 alana kadar
İlgilenilen Bölge	8 alana kadar
Hareket Algılama	4 alana kadar
Akıllı	
Davranış Algılama	Alan ihlali, sınır ihlali, hareket algılama
Alan ihlali	Ön tanımlı sanal bir bölgeye girme ve dolanma
sınır ihlali	Ön tanımlı sanal bir çizgiyi geçme
hareket algılama	Ön tanımlı sanal bölgede hareket etme
Tespit etme	Yüz algılama, Ses algılama
İstatistiksel Analiz	İnsan sayma
Genel İşlev	Filigran, IP Adresi Filtreleme, Kurcalama Alarmı, Alarm girişi, Alarm çıkışı, Erişim Politikası, ARP Koruması, RTSP Kimlik Doğrulama, Kullanıcı Kimlik Doğrulama
Ses	
Ses Sıkıştırma	G.711
İki yönlü ses	Destekleniyor
Bastırma	Destekleniyor
Örnekleme Hızı	8KHZ
Depolama	
Edge Depolama	Micro SD, 256 GB'a kadar
Ağa Depolama	ANR
Ağ	
Protokoller	IPv4, IGMP, ICMP, ARP, TCP, UDP, DHCP, PPPoE, RTP, RTSP, RTCP, DNS, DDNS, NTP, FTP, UPnP, HTTP, HTTPS, SMTP, 802.1x, SNMP, SSL, QoS
Uyumlu Entegrasyon	ONVIF (Profile S, Profile G, Profile T), API
Çevirme ve Eğme	
Çevirme Aralığı	360°
Çevirme Hızı	0.1°/s ~ 300°/s
	Önayarlı Hız: 200°/s
Eğme Aralığı	-15° ~ 90° (otomatik ters çevirme)
Eğme Hızı	0.1° ~ 80°/s
	Önayarlı Hız: 80°/s
Önayar Sayısı	1024
Devriye	Önayarlı devriye, rotalı devriye, kayıtlı devriye
Ana Konum	Destekleniyor
Arabirim	
Ses G/Ç	1 Giriş: direnç 35 kΩ; genişlik 2 V [p-p]
	1 Çıkış: direnç 600 Ω; genişlik 2 V [p-p]

Alarm G/Ç	2/1
Ağ	1 RJ45 10M/100M Base-TX Ethernet
Genel	
Güç	DC 12V±25% DC 12 V±%10, PoE (PSE Gereklidir) Güç tüketimi: 16~30 W
Boyutlar (Φ x Y)	Φ220 × 369mm (Φ8.7" x 14.5")
Ağırlık	3kg (6.6lb)
Çalışma Ortamı	-40°C ~ 65°C (-40°F ~ 149°F), Nem: ≤95% RH (yoğuşmasız)
Giriş Koruma	IP66
Darbeye Dayanıklı	IK10
Sıfırlama Düğmesi	Destekleniyor

Boyutlar



Zhejiang Uniview Technologies Co., Ltd.

South Tower, Building 10, Wanlun Science Park, 88 Jiangling Road, Hangzhou, Çin 310051

E-posta: overseasbusiness@uniview.com; globalsupport@uniview.com

<http://www.uniview.com>

©2019 Zhejiang Uniview Technologies Co., Ltd. Tüm hakları saklıdır.

* Ürün özellikleri ve stok durumu haber verilmeksizin değiştirilebilir.